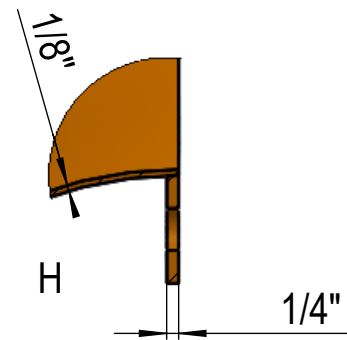
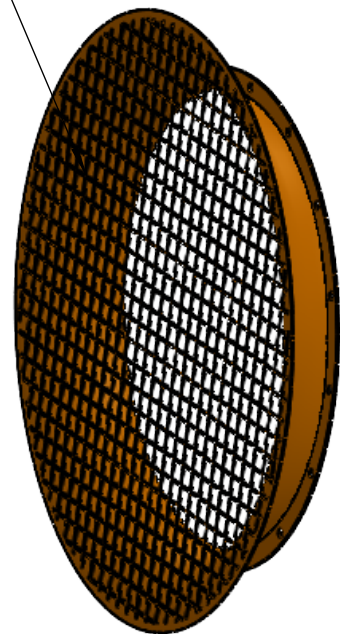


3/16x2x2 44W  
WIRE SCREEN



NO	INLET SIZE	φA	φB	φC	φD	H	K(number)
1	19DI	19	23 1/2	26	20 7/8	3 1/2	8
2	21DI	21	25 1/2	29	23 1/8	4	12
3	24DI	24	28 1/2	35	26 5/16	4 1/2	12
4	28DI	28	32 1/2	39	30 1/8	5 1/2	12
5	30DI	30	34 1/2	41	32 5/16	5 1/2	12
6	32DI	32	36 1/2	44	33 7/8	6	12
7	34DI	34	38 1/2	46	35 7/8	6	12
8	36DI	36	40 1/2	49	38	6 1/2	12
9	38DI	38	42 1/2	51	40	6 1/2	12
10	42DI	42	46 1/2	57	44 1/4	7 1/2	16
11	45DI	45	49 1/2	61	47	8	16
12	48DI	48	52 1/2	65	50	8 1/2	16
13	54DI	54	58 1/2	73	56 1/2	9 1/2	16
14	60DI	60	64 1/2	81	62 1/2	10 1/2	24
15	72DI	72	76 1/2	97	74 1/2	12 1/2	24
16	84DI	84	88 1/2	113	87 1/2	14 1/2	24

ALL INCH